

DRI314730

Weidmüller Interface GmbH & Co. KG

Klingenbergstraße 26

D-32758 Detmold

Germany

www.weidmueller.com

Obrázek výrobku



Podobné ilustraci

Individuální relé v rámci D-SERIES DRI

- 1 CO kontakt
- Volitelné AC nebo DC cívky

Všeobecné objednací údaje

Verze	D-SERIES DRI, Relé, Počet kontaktů: 1, CO contact AgSnO, Jmenovité řídicí napětí: 230 V AC, Trvalý proud: 10 A, Lopatkové konektory (4,7 mm x 0,5 mm), Testovací tlačítko k dispozici: No
Objednací číslo	7760056302
Typ	DRI314730
GTIN (EAN)	6944 169740077
Množství	20 ks

Datum vytvoření 9. srpna 2021 9:32:25 CEST

Stav katalogu 30.07.2021 / Vyhrazujeme si právo na technické změny.

DRI314730

Weidmüller Interface GmbH & Co. KG

Klingenbergstraße 26

D-32758 Detmold

Germany

www.weidmueller.com

Technické údaje

Rozměry a hmotnosti

Hloubka	28 mm	Hloubka (v palcích)	1,102 inch
Výška	31 mm	Výška (v palcích)	1,22 inch
Šířka	13 mm	Šířka (v palcích)	0,512 inch
Čistá hmotnost	19 g		

Teploty

Skladovací teplota	-40 °C...85 °C	Provozní teplota	-40 °C...55 °C
Vlhkost	Rel. vlhkost 35...85 %, bez kondenzace		

Shoda produktu s prostředím

REACH SVHC	Lead 7439-92-1
------------	----------------

Jmenovité údaje UL

Č. osvědčení (cURus)	E312083
----------------------	---------

Řídící strana

Jmenovité řídicí napětí	230 V AC	Jmenovitý proud AC	4,9 mA
Jmenovité výkonové údaje	1,1 VA	Přítahové/vypínací napětí, typ	184 V / 69 V AC
Odpor cívky	23500 Ω ± 10 %		

Strana zátěže

Jmenovité spínací napětí	250 V AC	Trvalý proud	10 A
Max. četnost spínání při jmenovité zátěži	0,1 Hz	Max. spínací napětí, DC	250 V
Min. spínací výkon	10 mA @ 24 V, 10 mA @ 12 V, 100 mA @ 5 V	AC spínací výkon (odporový), max.	2500 VA
DC spínací výkon (odporový), max.	240 W @ 24 V	Zpožděné zapnutí	≤ 15 ms
Odložení vypnutí	≤ 10 ms	Typ kontaktu	1 CO contact (AgSnO)
Mechanická životnost	10x 10 ⁶ spínací cykly		

Obecné údaje

Testovací tlačítko k dispozici	No		
Indikátor pozice mechanického přepínače	Ne		
Barevný	Transparentní		
Komponent s klasifikací hořlavosti UL 94	Komponent	Kryt relé	
	Klasifikace hořlavosti UL 94	V-2	
	Komponent	Základna relé	
	Klasifikace hořlavosti UL 94	V-0	

Koordinace izolace

Jmenovité napětí	300 V	Závažnost znečištění	2
Kategorie rázového napětí	III	Skupina izolačního materiálu	IIIa
Uvolnění a povrchové vzdálenosti, kontrolní strana - strana zátěže	≥ 4 mm	Dielektrická pevnost, kontrolní strana - strana zátěže	5 kV _{eff} / 1 min
Dielektrická pevnost otevřeného kontaktu	1 kV _{eff} / 1 min	Impulse withstand voltage	5 kV (1.2/50 μs)
Stupeň krytí	IP20		

Datum vytvoření 9. srpna 2021 9:32:25 CEST

Stav katalogu 30.07.2021 / Vyhrazujeme si právo na technické změny.

DRI314730

Weidmüller Interface GmbH & Co. KG

Klingenbergstraße 26

D-32758 Detmold

Germany

www.weidmueller.com

Technické údaje

Další detaily o certifikacích / normách

Standardy	IEC 61810-1, EN 60664-1:2007, EN 61000-6-2:2005, EN 61000-6-4:2007 + A1:2011, UL 508	Č. osvědčení (cURus)	E312083
-----------	--	----------------------	---------

Data připojení

Metoda připojení vodiče	Lopátkové konektory (4,7 mm x 0,5 mm)
-------------------------	---------------------------------------

Klasifikace

ETIM 6.0	EC001437	ETIM 7.0	EC001437
ETIM 8.0	EC001437	ECLASS 9.0	27-37-16-01
ECLASS 9.1	27-37-16-01	ECLASS 10.0	27-37-16-01
ECLASS 11.0	27-37-16-01		

Osvědčení

Schválení



ROHS	Shoda
UL File Number Search	E312083

Soubory ke stažení

Osvědčení/Certifikát/Prohlášení o shodě	EU Konformitätserklärung / EU Declaration of Conformity
Technické údaje	STEP
Technické údaje	EPLAN, WSCAD
Katalogy	Catalogues in PDF-format

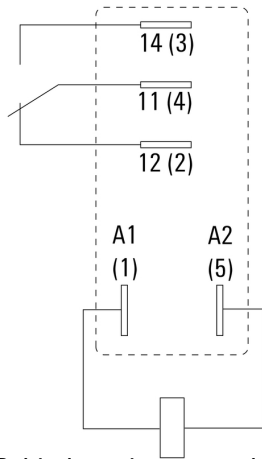
DRI314730

Weidmüller Interface GmbH & Co. KG
 Klingenbergstraße 26
 D-32758 Detmold
 Germany

www.weidmueller.com

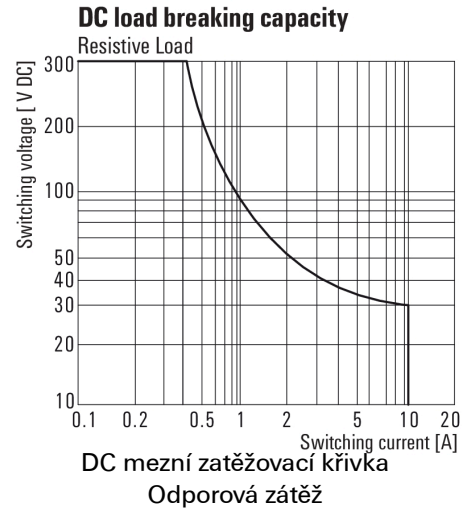
Nákresy

Schéma připojení

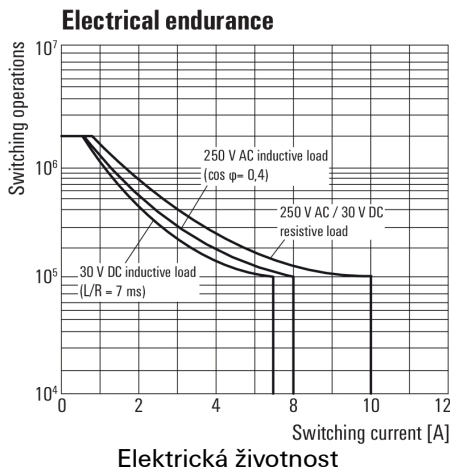


Pohled na piny ze spodní strany

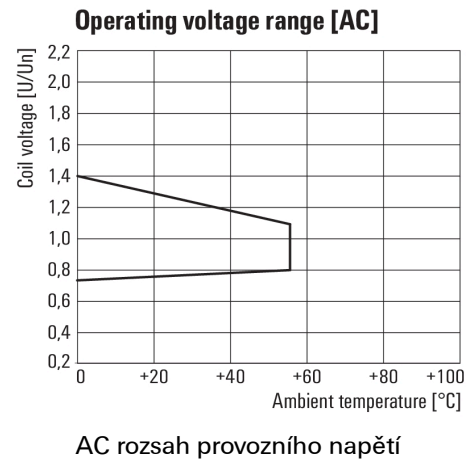
Graph



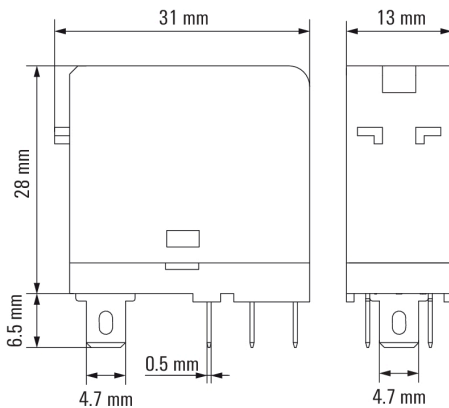
Graph



Graph



Dimensional drawing



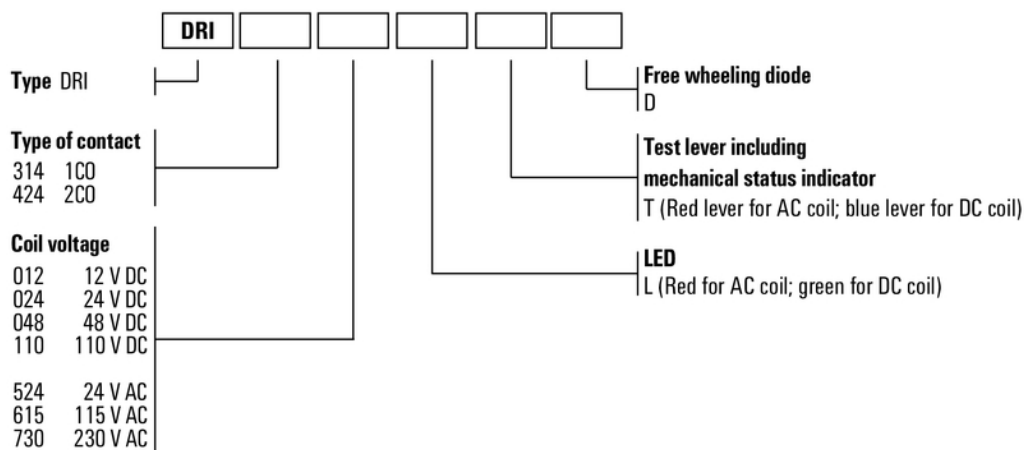
DRI314730

Weidmüller Interface GmbH & Co. KG
 Klingenbergstraße 26
 D-32758 Detmold
 Germany

www.weidmueller.com

Nákresy

Miscellaneous



Kódy typů